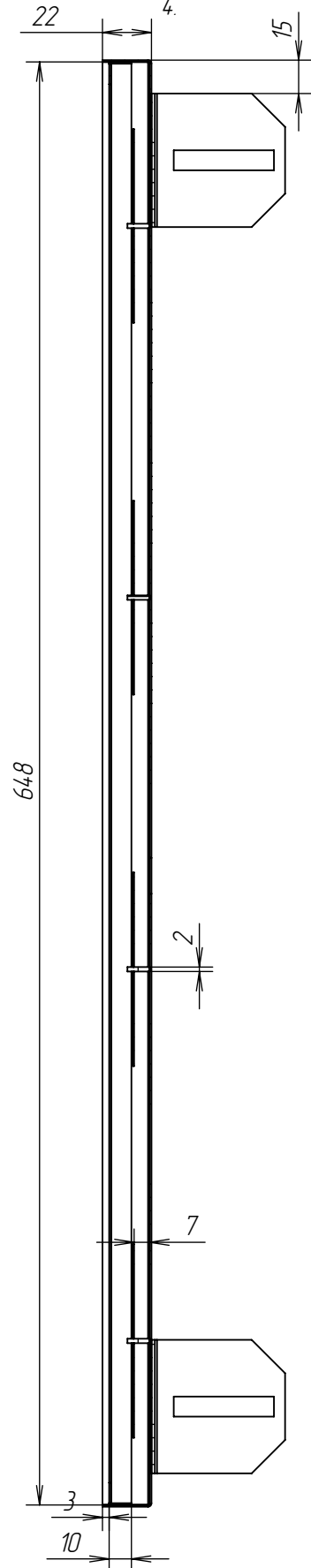
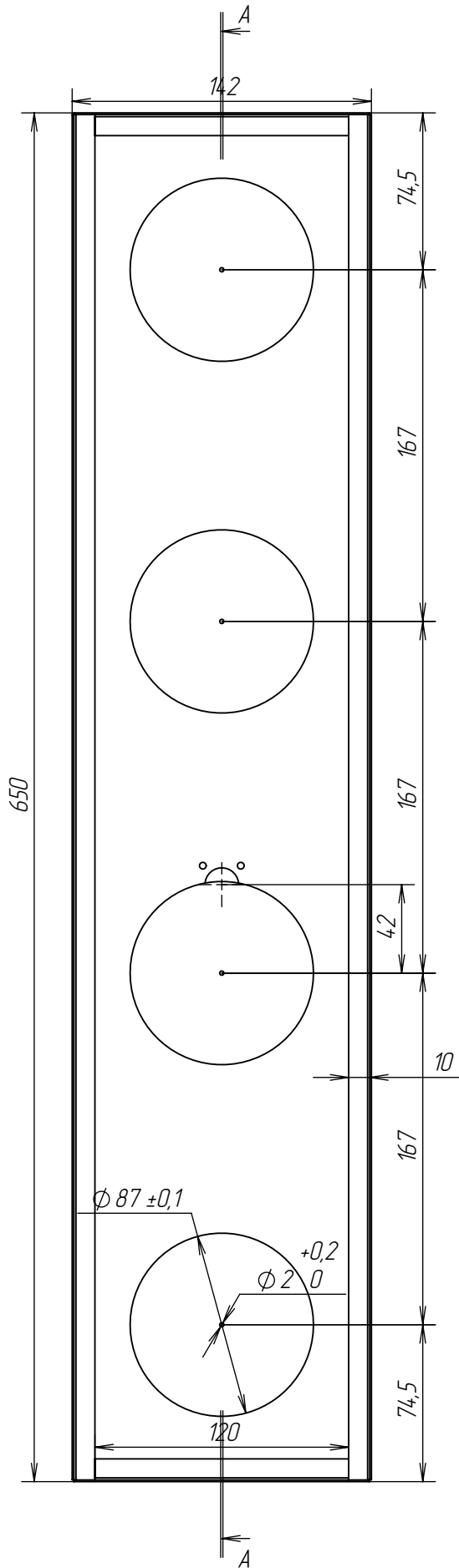


- Примечания:
 1 Неуказанные допуски $\pm 0,3$
 2 Материал Листовая сталь холоднокатанная, 0,8мм
 3 Углы корпуса сварить в среде аргона.
 4.

A-A (1:3)



Инв. № подл.	Подп. и дата	Взам. инв. №	Инв. № дудл.	Подп. и дата

Изм.	Лист	№ докум	Подп.	Дата
				15.06.2007

Корпус 1800 & 2400

Корпус сектора 1800

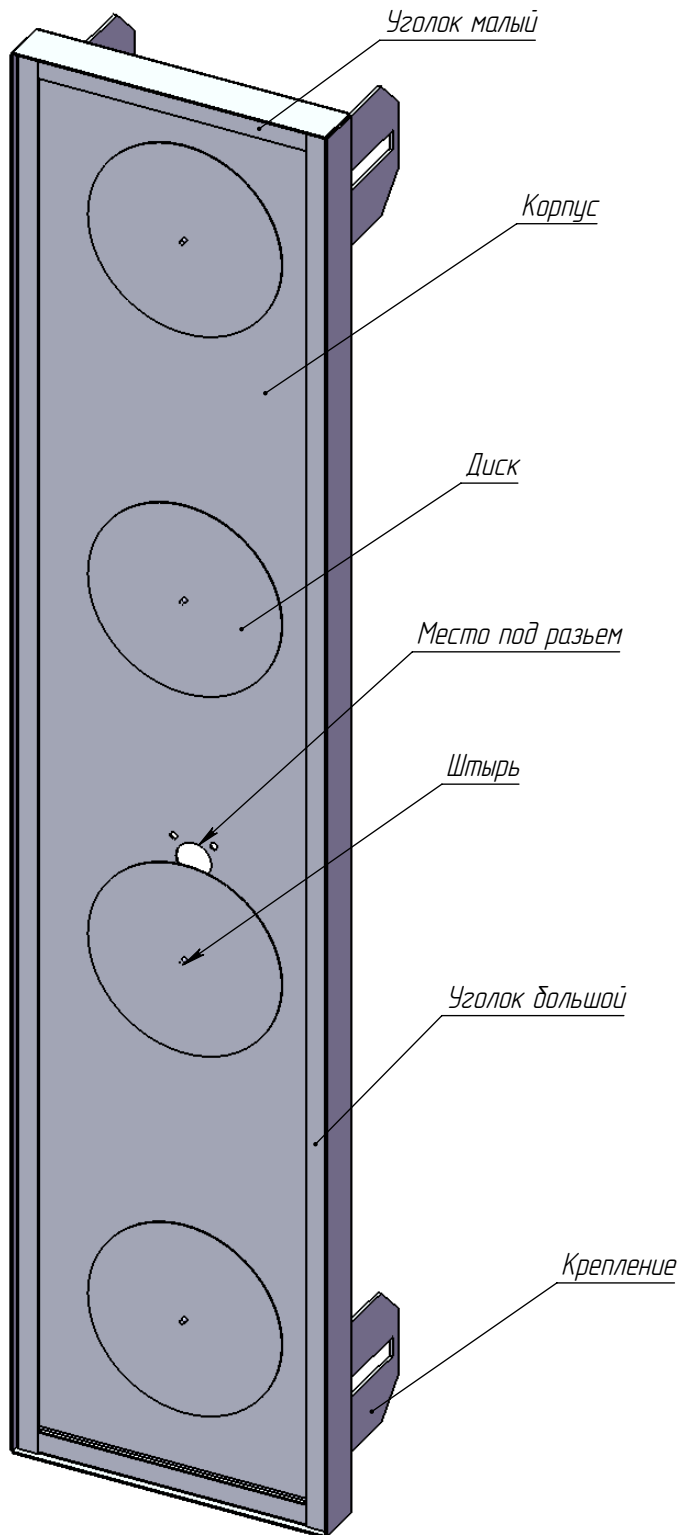
Копировал Гаркунов С.В.

Формат А4

Лист
1

Примечания:

1. В качестве штыря используется гвоздь $\Phi 2\text{мм} \times 35$
- 2.



Инд. № подл.	Подп. и дата	Взам. инв. №	Инд. № дудл.	Подп. и дата

Изм.	Лист	№ докум	Подп.	Дата
				15.06.2007

Сектор 1800 в сборе без крышки

Лист
3