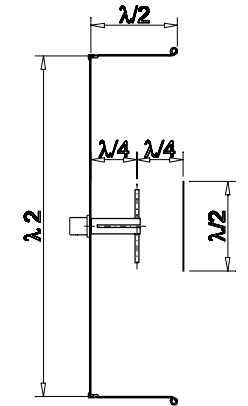
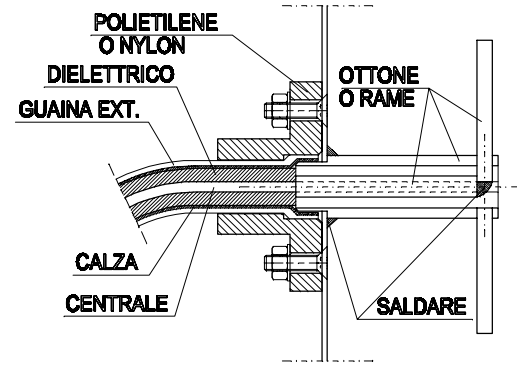
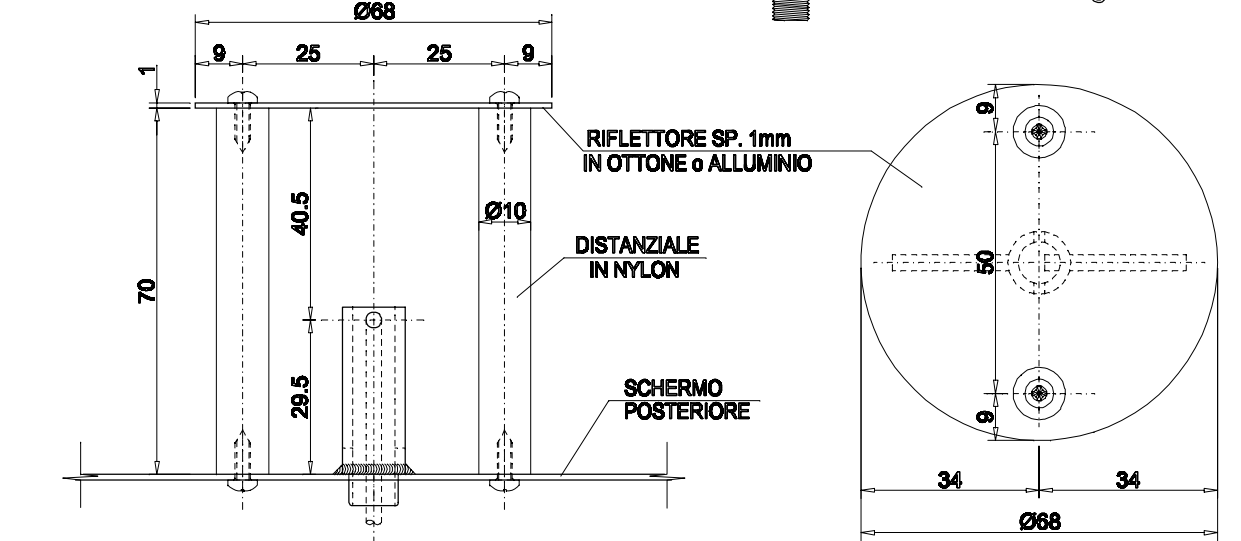
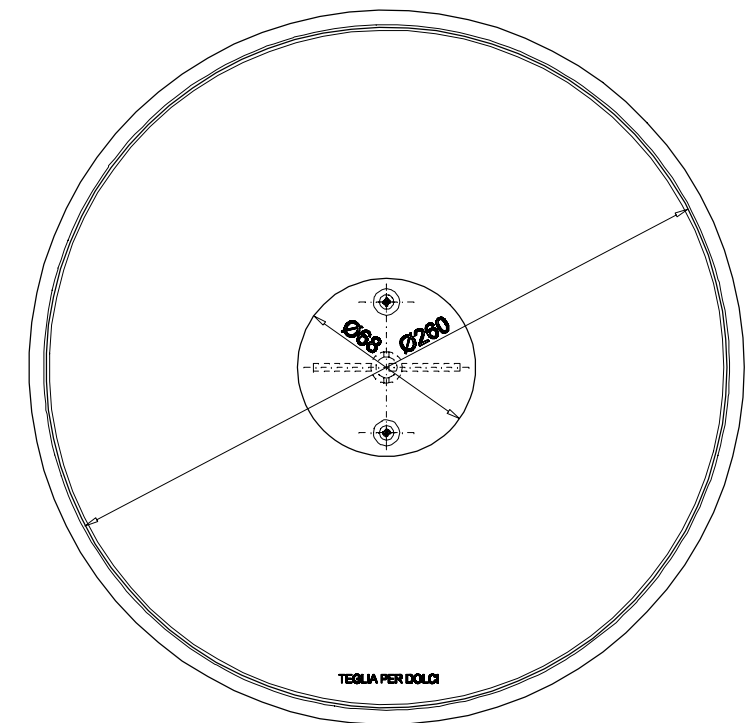
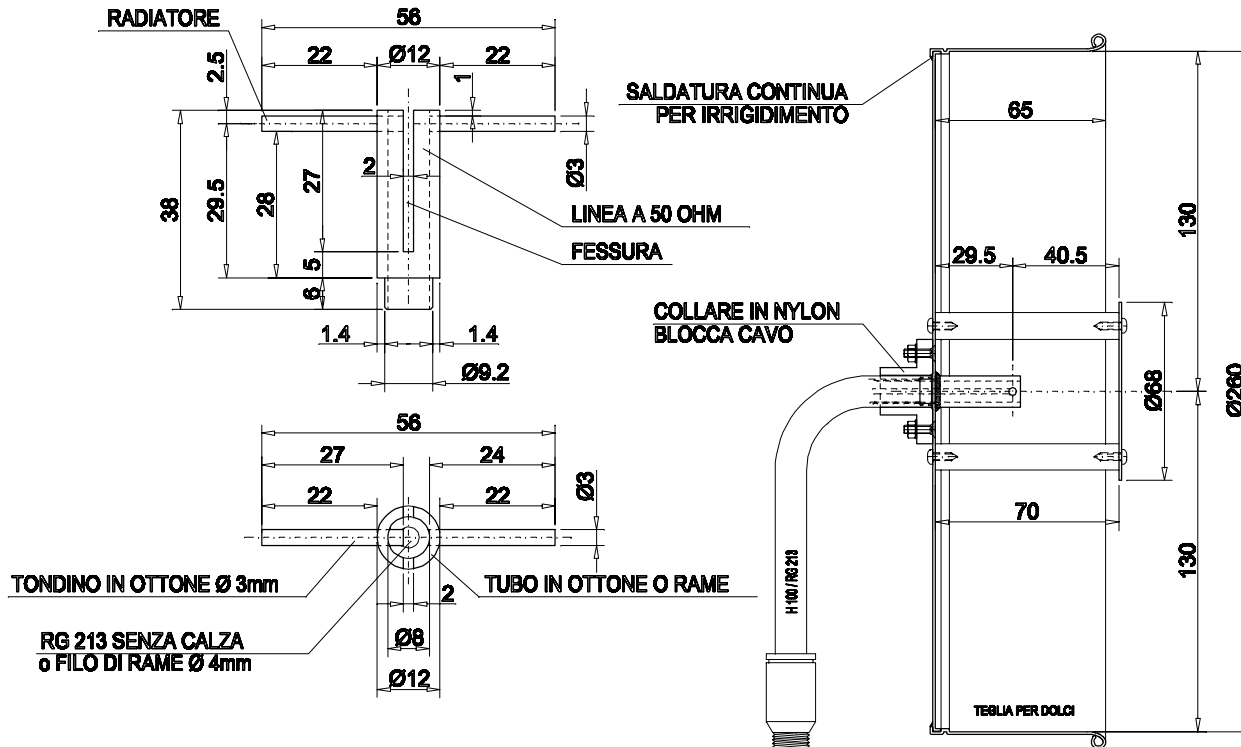


ANTENNA "SHORT BACKFIRE" BANDA 13 cm (ATV)

SCHEDA TECNICA :	
Frequenza:	2,450 Ghz
Guadagno:	±15 db
Impedenza:	±50 ohm



FORMULE DI CALCOLO TEORICHE

Data esecuzione :	18/01/99	Scala :	1:1 (A3)
Disegnato da :	IW3FINP		
Nome del file :	BACK-F.dwg		
Revisione n° :	04	Data :	07/06/01