

ны, исходящие из фокуса параболы, превращаются после отражения в плоские. Это создает максимальную направленность антенны.

Антенна с параболическим рефлектором вращения создает диаграмму направленности игольчатой формы. Такая диаграмма имеет одинаковую направленность как в горизонтальной, так и в вертикальной плоскости. Для обнаружения надводных и наземных объектов в судовых условиях необходима форма диаграммы так называемого веерного типа, имеющая очень острую направленность в горизонтальной плоскости и меньшую направленность в вертикальной плоскости. Для получения веерной диаграммы используется симметрично усеченная форма параболического рефлектора, размеры которого, как следует из рис. 307, в различных плоскостях неодинаковы.

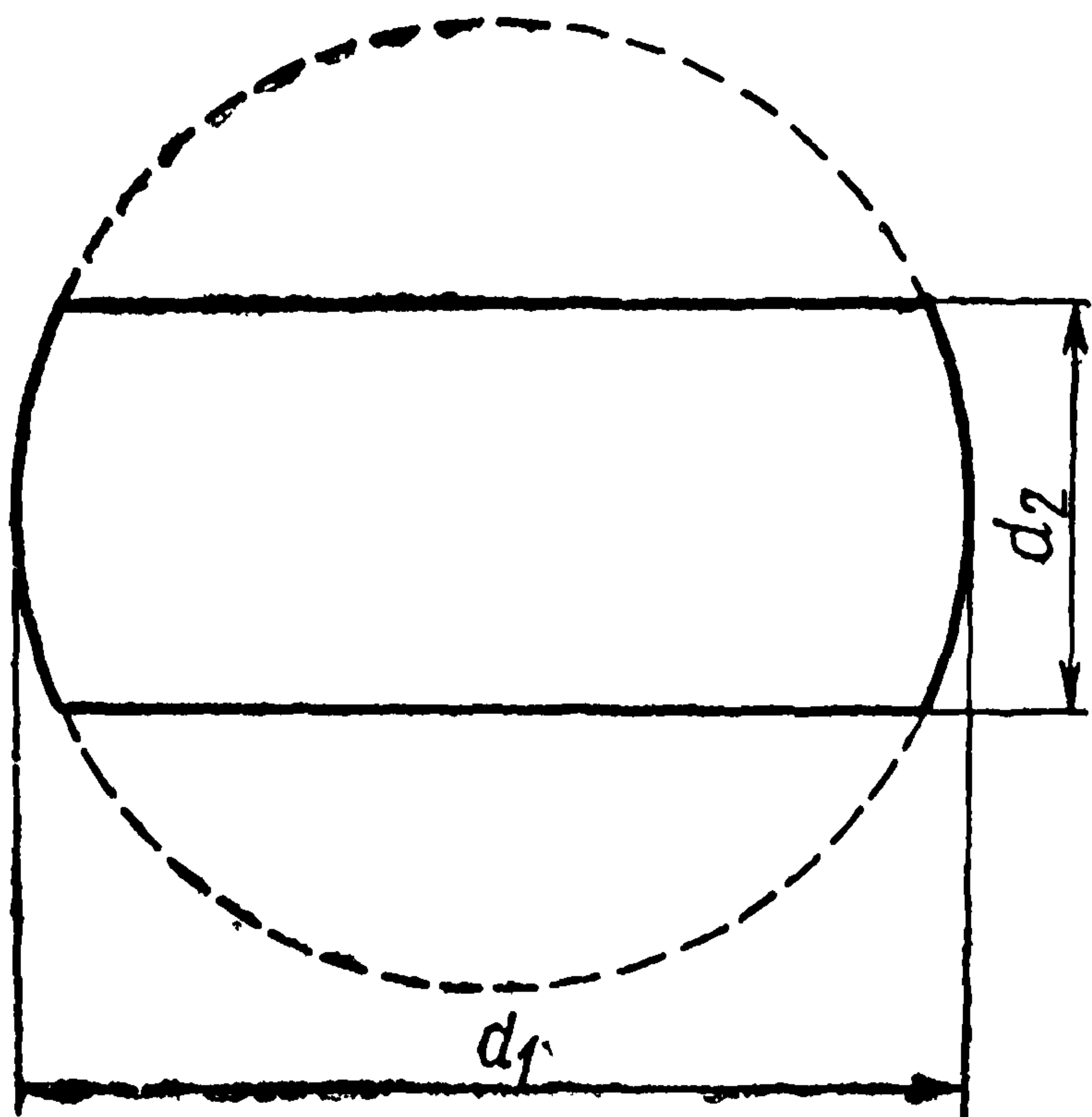


Рис. 307. Симметрично-усеченный параболический рефлектор

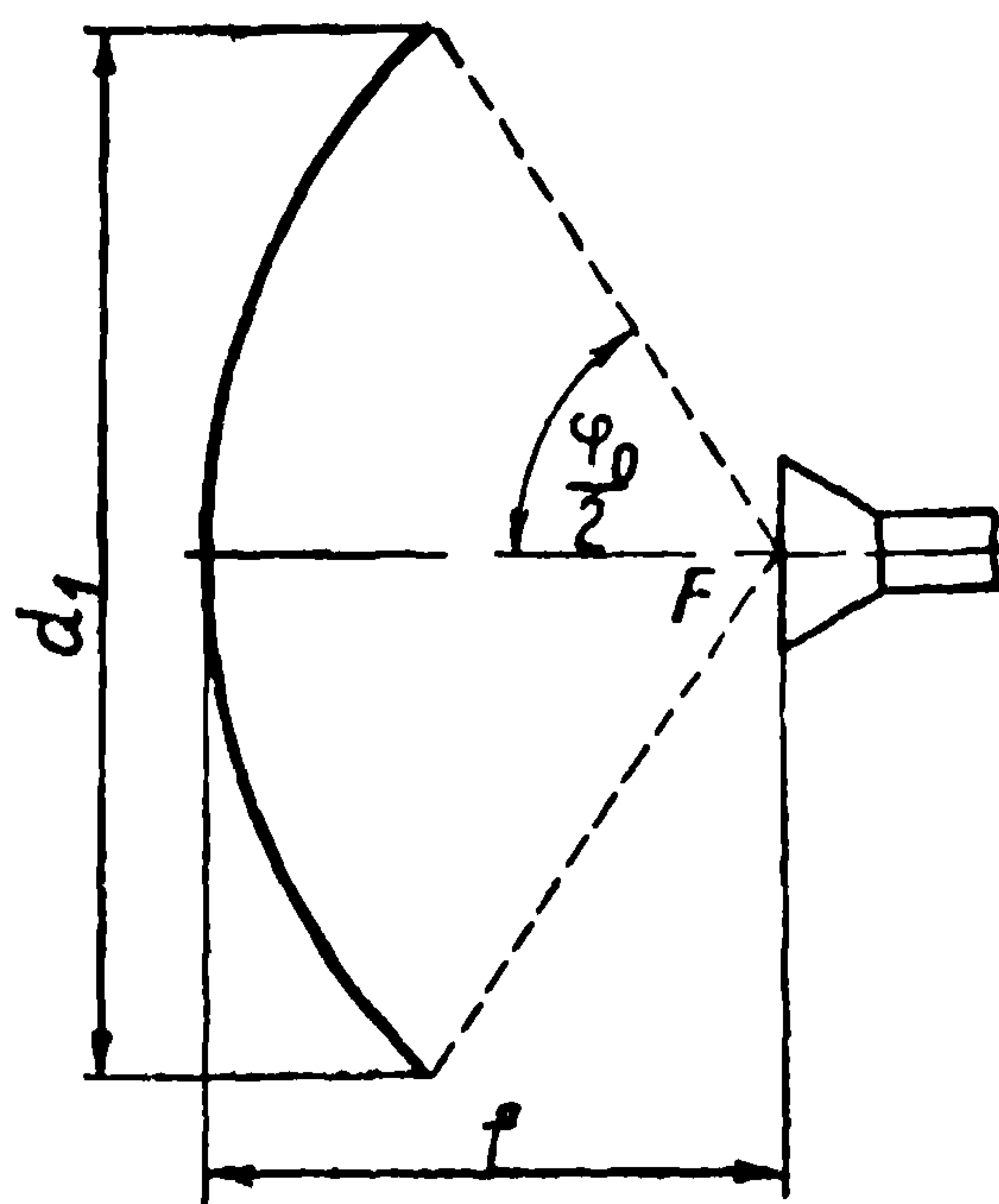


Рис. 308. Согласование рупорной антенны с параболическим рефлектором

Эффективность работы антенны зависит от выборов размеров зеркала и фокусного расстояния. Величина фокусного расстояния находится в пределах $f = (0,25 \div 0,5) d_1$, где d_1 — наибольший диаметр раскрыва зеркала. При неправильном выборе фокусного расстояния появляются дополнительные боковые лепестки и направленность антенны уменьшается.

Размеры рупора выбираются таким образом, чтобы диаграмма направленности облучателя была согласована с размерами зеркала параболоида (рис. 308), откуда угол раскрыва параболоида оказывается равным

$$\frac{\varphi_0}{2} = \arctg \frac{d_1}{2f} .$$

Исходя из угла раскрыва, выбирается диаграмма направленности рупорной антенны в вертикальной и горизонтальной плоскостях. Размеры параболического рефлектора определяются по следующим формулам:

$$d_1 = 84 \frac{\lambda}{\alpha_{гор}^0} ; \quad d_2 = 84 \frac{\lambda}{\alpha_{верт}^0} .$$

Коэффициент направленности параболического рефлектора равен

$$G_A = 4\pi \frac{d_1 d_2}{\lambda^2} \mu .$$