

Изм.	Лист	№ докум.	Подп.	Дата
Разраб.				
Пров.				
Т.контр.				
Н.контр.				
Утв.				

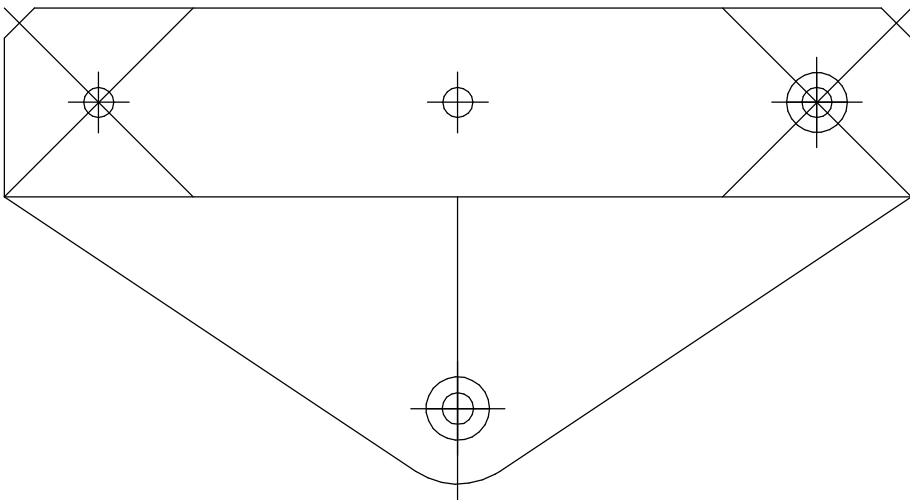
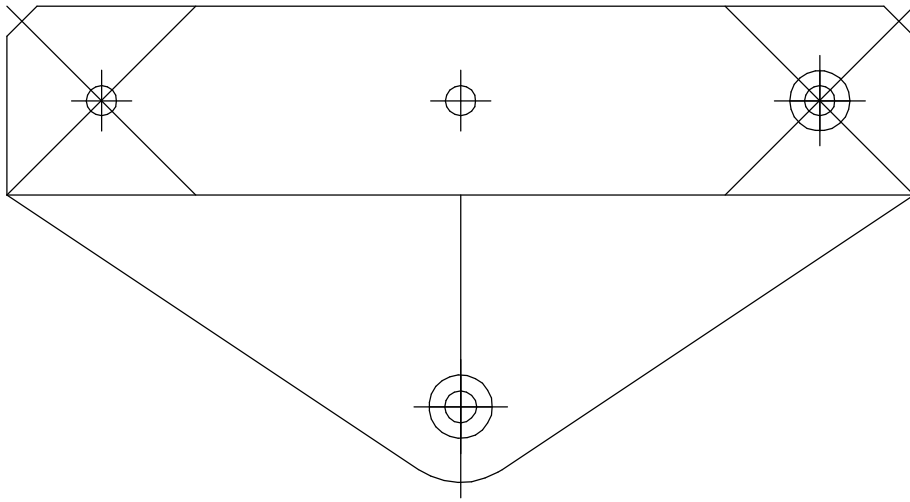
SiberiaSoft [SSEB]

Панель 15dbi

2010

Лит.	Масса	Масштаб
Т	х3	1:1
Лист 1	Листов 3	

Куренск



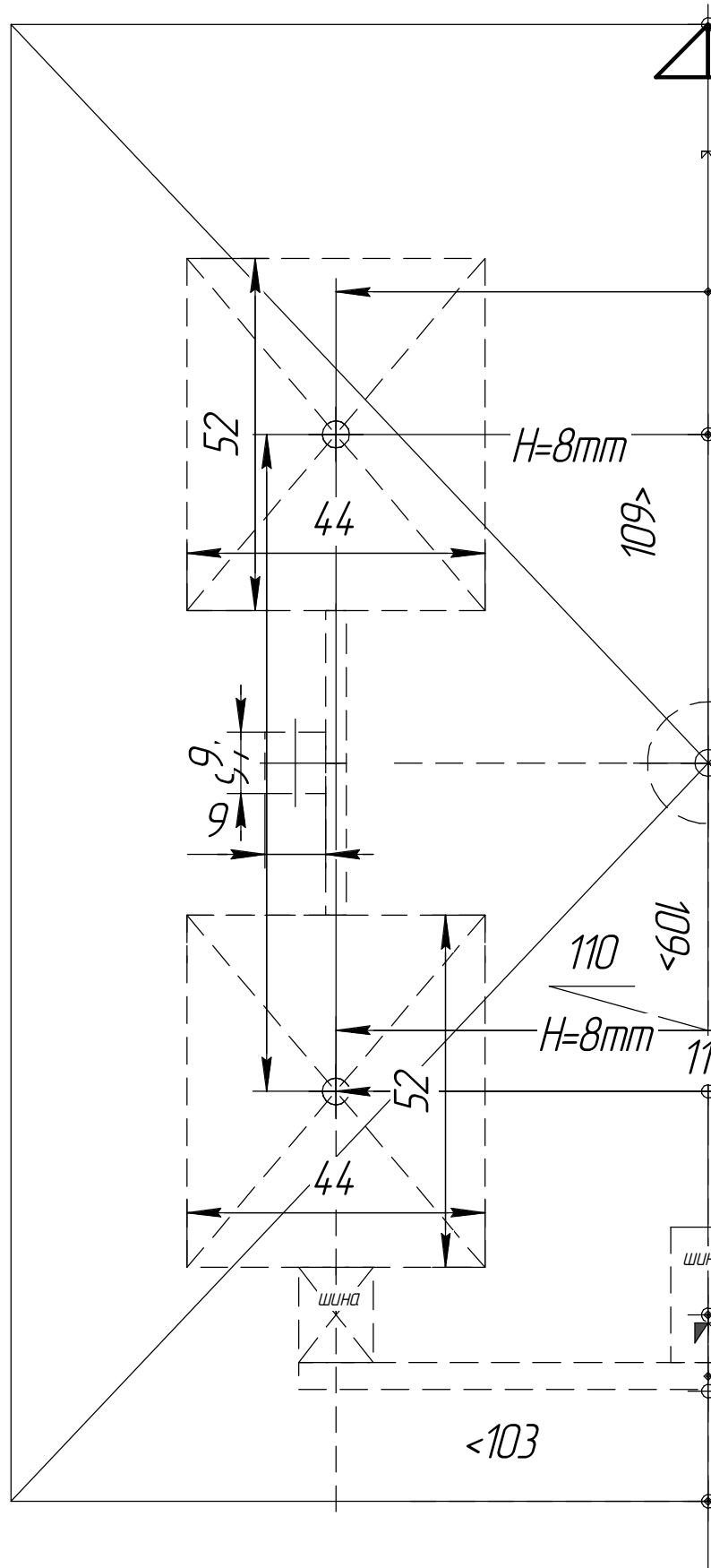
		крепёж		
Изм.	Лист	№ докум.	Подп.	Дата

*SiberiaSoft [SSEB]*

Лист
2

Корпусная

Формат А1



Изм.	Лист	№ докум.	Подп.

