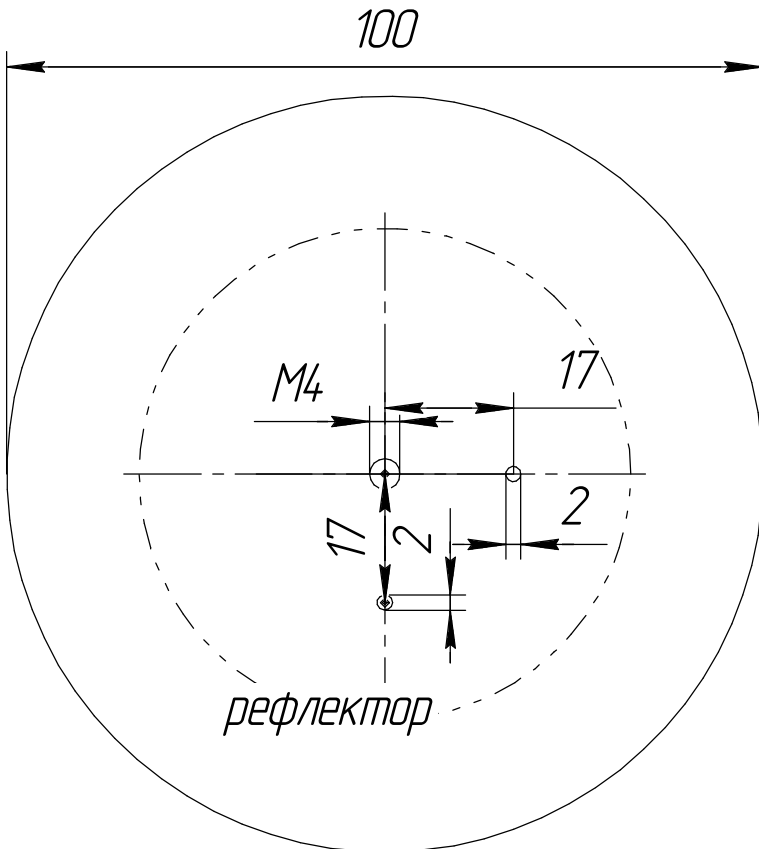
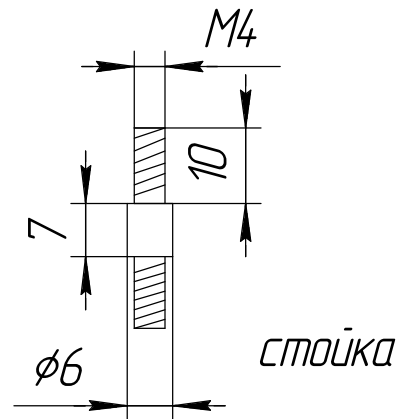
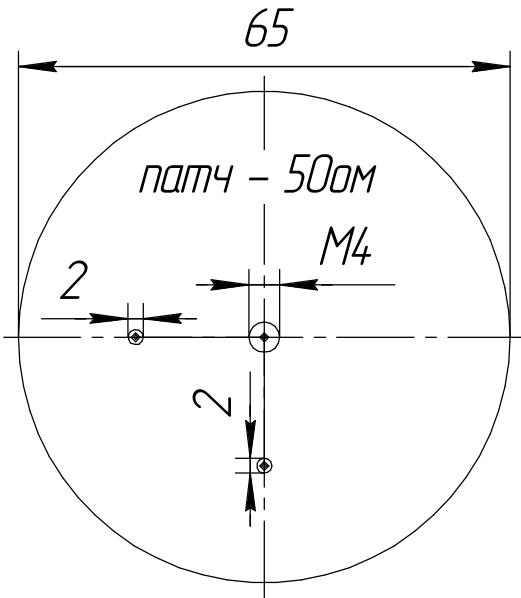


Path MIMO 2x2

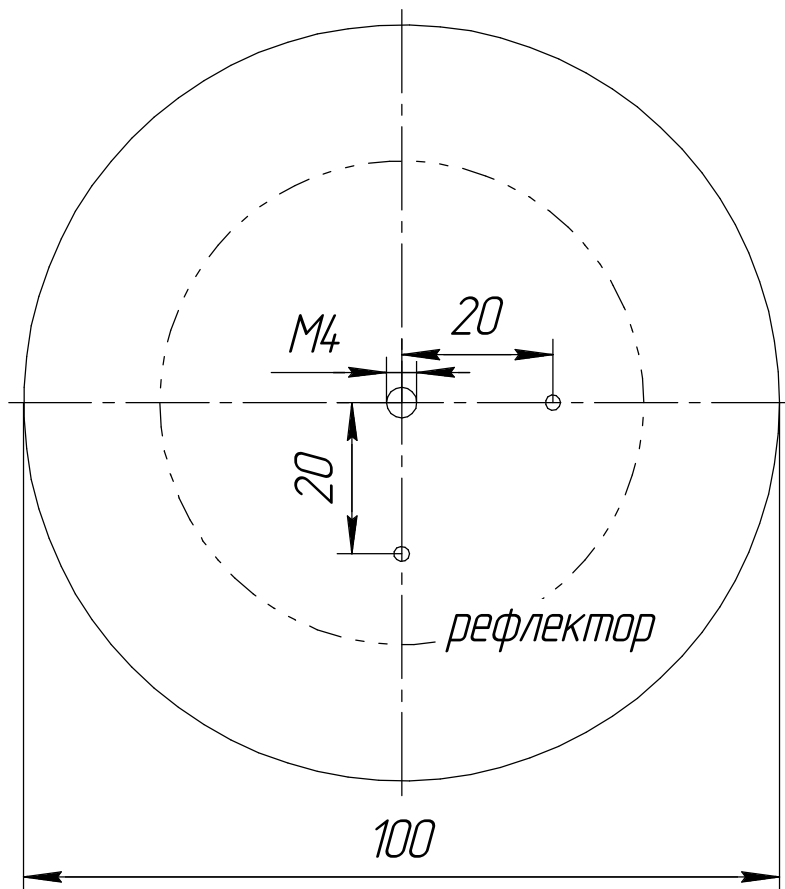
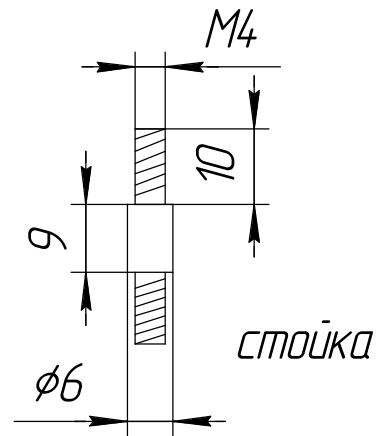
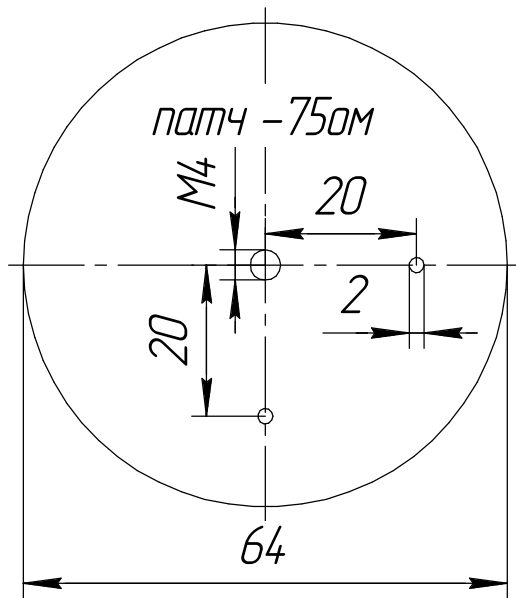


материал: металл
толщина : [1 .. 2]мм

по 2 комплекта

Path MIMO 2x2

| | | | | | | | | | |
|----------|------|----------|-------|------|---|------|-------|---------|---|
| | | | | | | | | | |
| Изм. | Лист | № докум. | Подп. | Дата | Патч-Антенна Path MIMO 2x2 для облучения оффсетных параболических зеркал (600-900мм) СУПРАЛ | Лит. | Масса | Масштаб | |
| Разраб. | | KUZAKOV | | | | М | | 1:1 | |
| Проб. | | | | | | Лист | 1 | Листов | 2 |
| Т.контр. | | | | | | | | | |
| Н.контр. | | | | | KIRENSK | 2011 | | | |
| Утв. | | | | | | | | | |



материал: металл
толщина: [1..2]мм

по 2 комплекта

| | | | | |
|------|------|----------|-------|------|
| Изм. | Лист | № докум. | Подп. | Дата |
| | | | | |