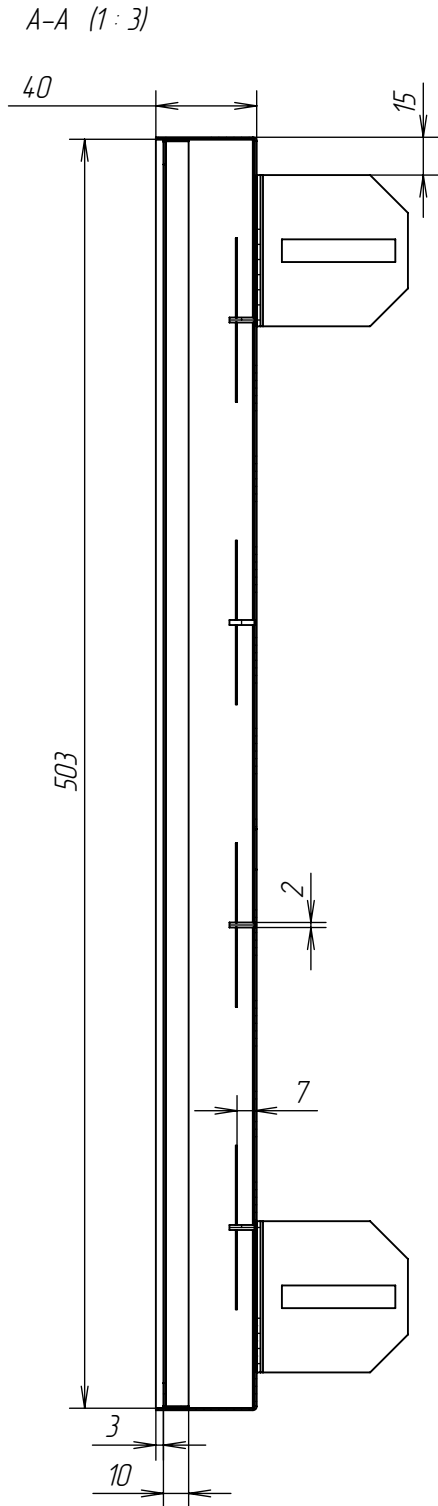
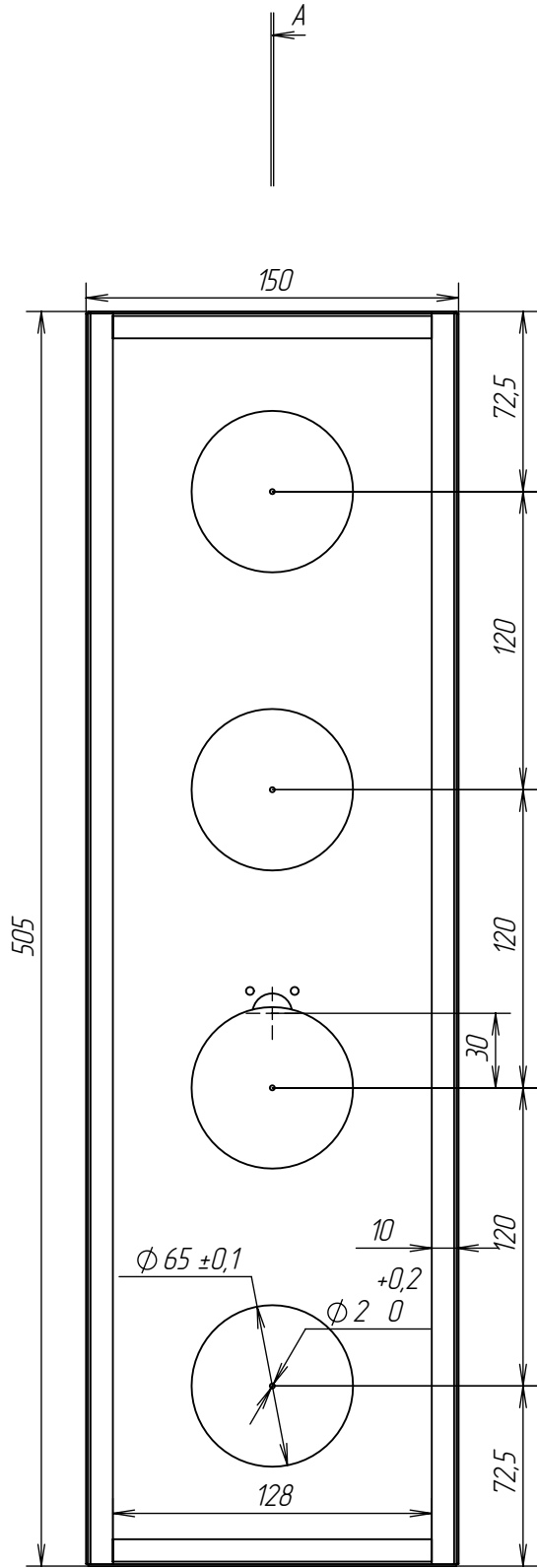


- Примечания:
 1. Неуказанные допуски $\pm 0,3$
 2. Материал Листовая сталь холоднокатанная. 0,8мм
 3. Углы корпуса сварить в среде аргона.
 4.



Инв. № подл.	Подп. и дата	Взам. инв. №	Инв. № дубл.	Подп. и дата

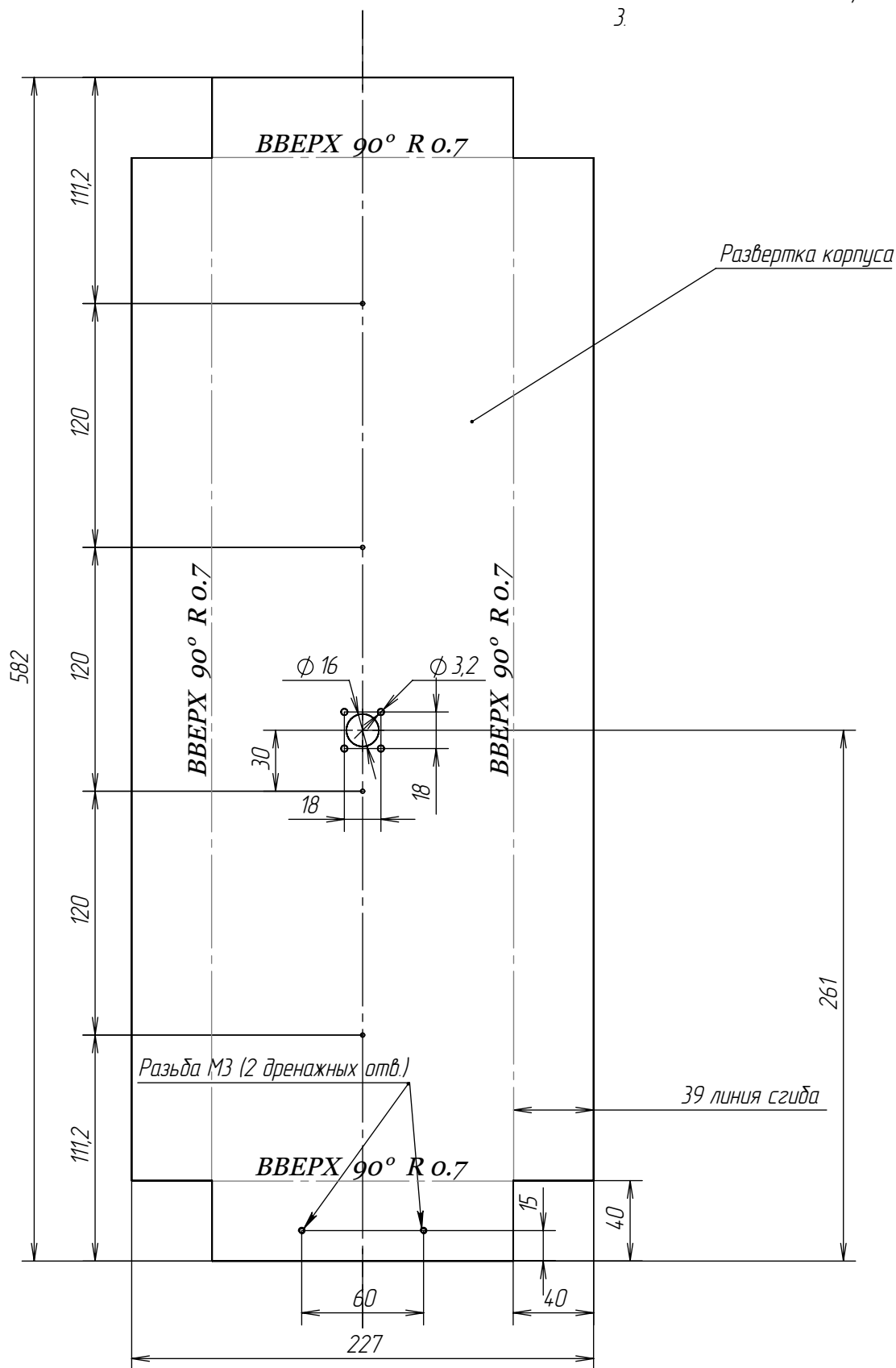
Изм.	Лист	№ докум	Подп.	Дата
				15.06.2007

Корпус сектора 2400

Лист
4

Примечания:

1. Неуказанные допуски $\pm 0,3$
2. Материал Листовая сталь холоднокатанная 0,8мм
- 3.



Инд. № подл.	Подп. и дата	Взам. инв. №	Инд. № дудл.	Подп. и дата
Изм.	Лист	№ докум	Подп.	Дата

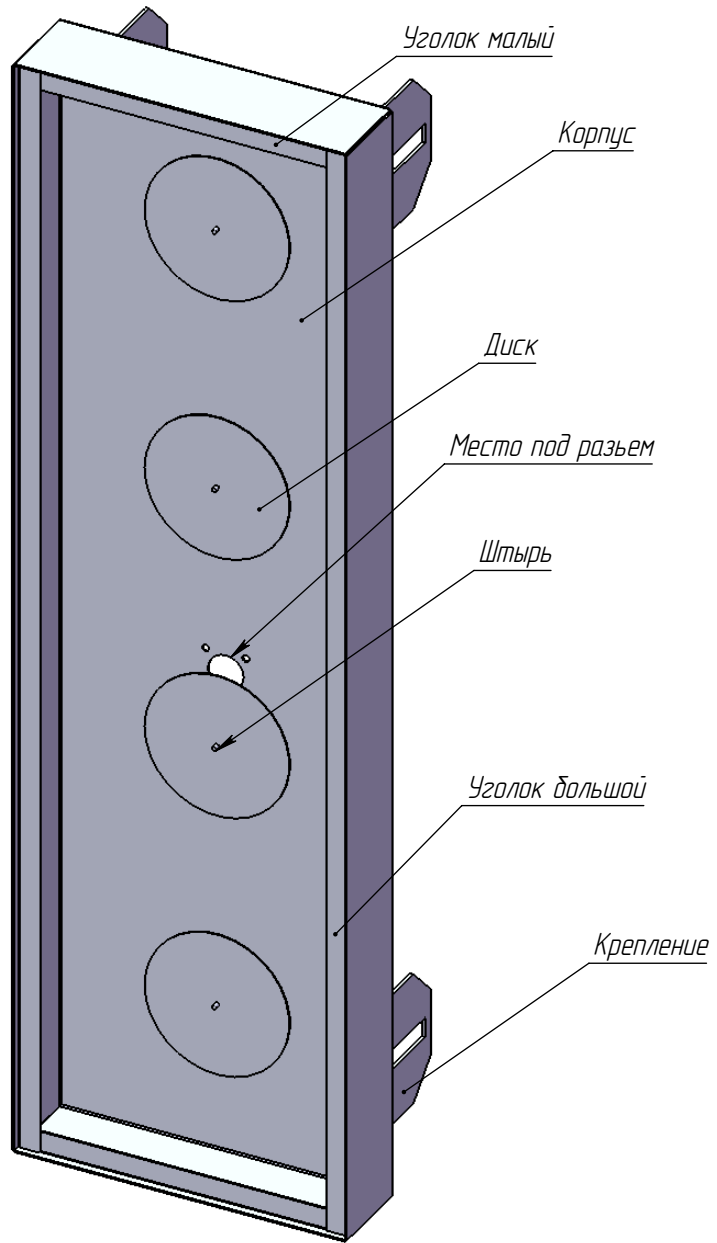
15.06.2007

Развертка корпуса 2400

Лист
5

Примечания:

1. В качестве штыря используется гвоздь Φ 2мм x 35
- 2.



Инд. № подл.	Подп. и дата	Взам. инв. №	Инд. № дудл.	Подп. и дата

Изм.	Лист	№ докум	Подп.	Дата
				15.06.2007

Сектор 2400 в сборе без крышки

Лист
6