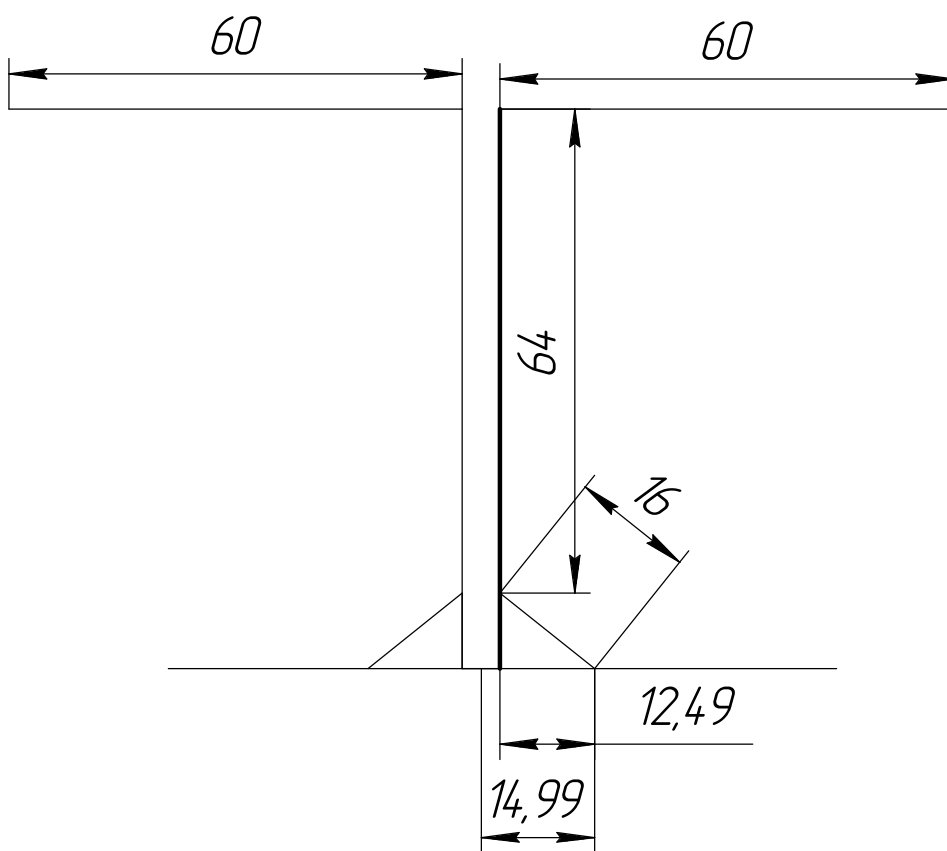


труба сантехническая серая 100mm

Изм.	Лист	№ докум.	Подп.	Дата		Лит.	Масса	Масштаб
Разраб.								1:1
Пров.								
Т.контр.						Лист 1	Листов 2	
Н.контр.								
Утв.								



Изм.	Лист	№ докум.	Подп.	Дата

Лист
2