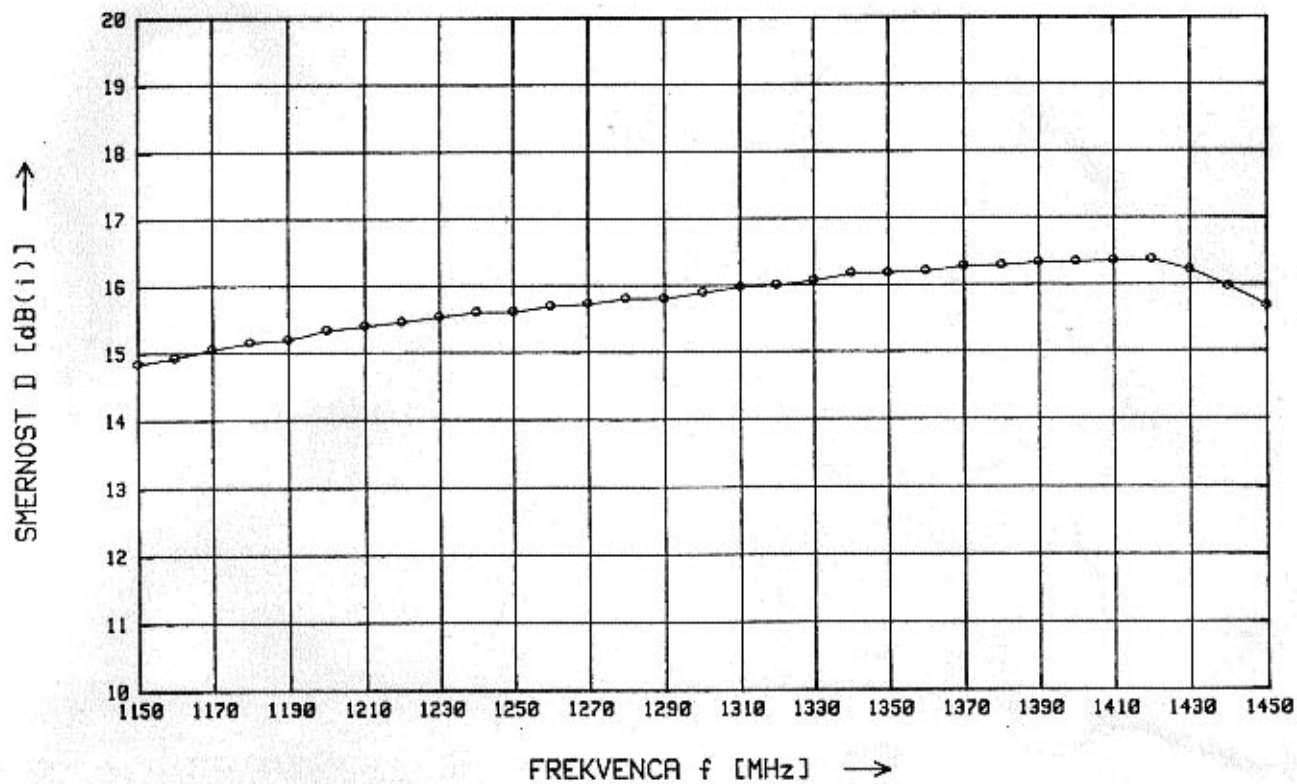


Short Back Fire Antennas - S53MV design



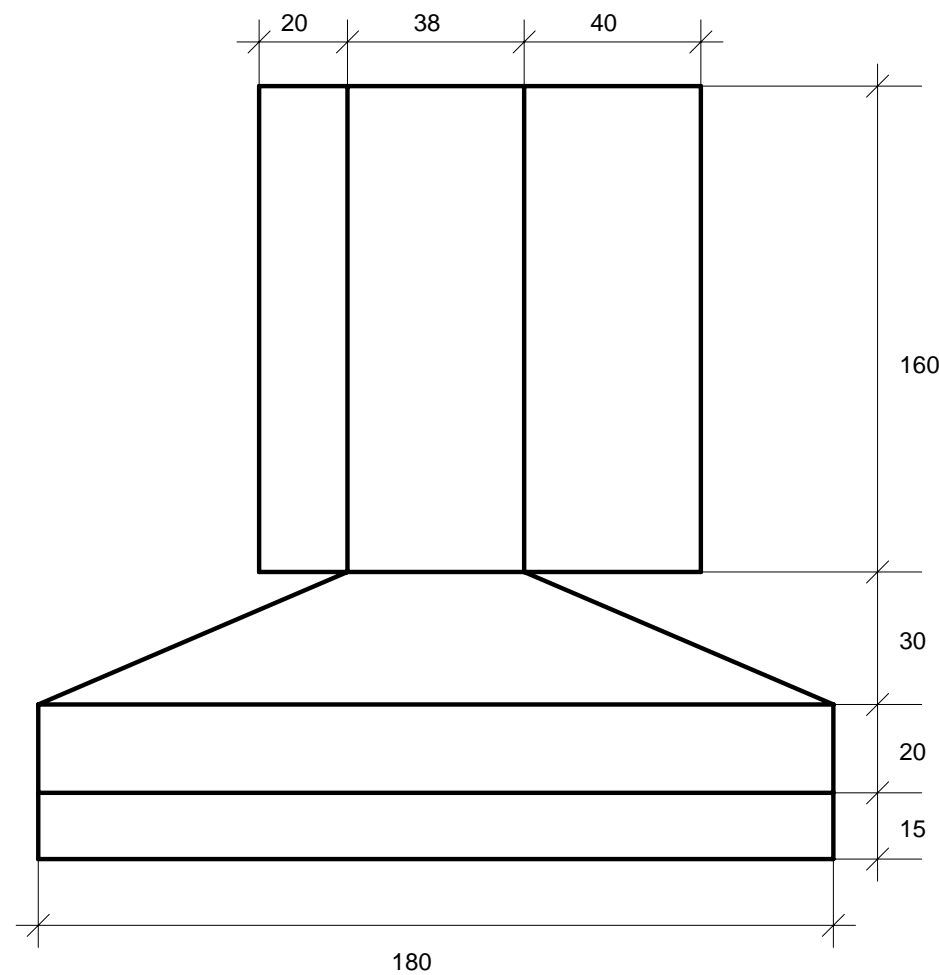
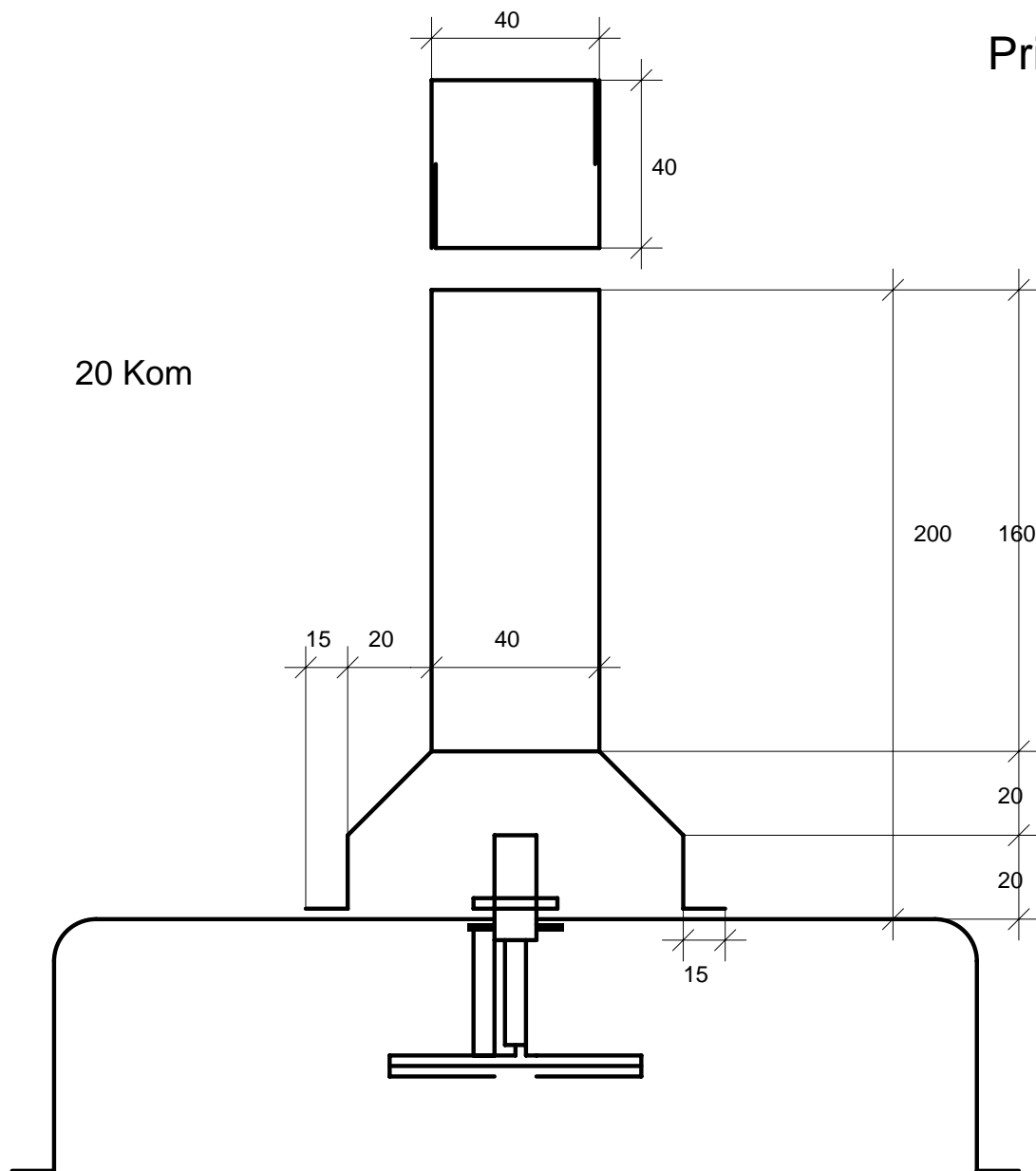
Source: <http://lea.hamradio.si/~s53rm/S5-PSK.htm>

ANTENA: 23 cm SBFA
MERIL: S. GAJSEK DNE 9 Jan 1996 OB 15:51:24

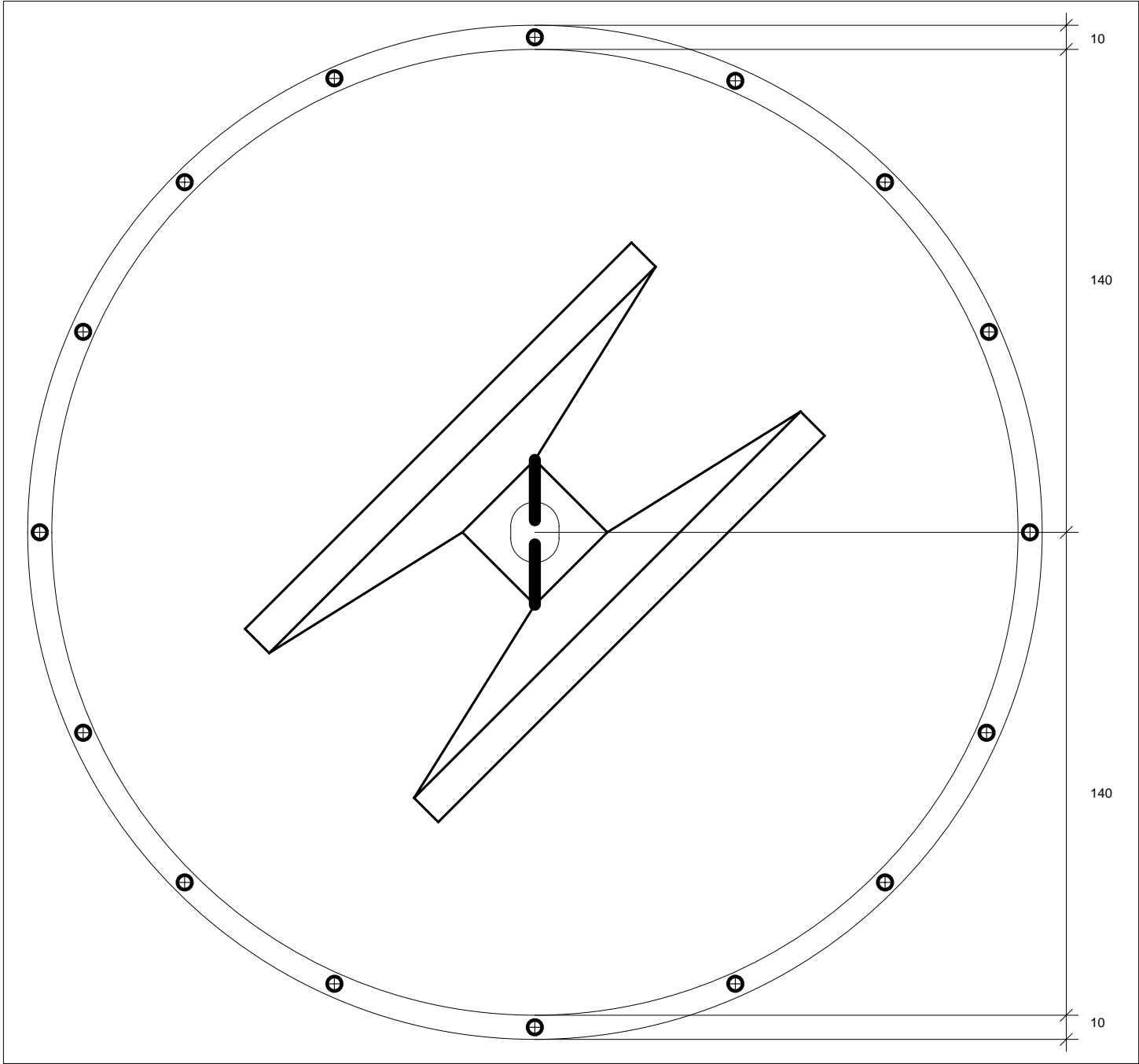


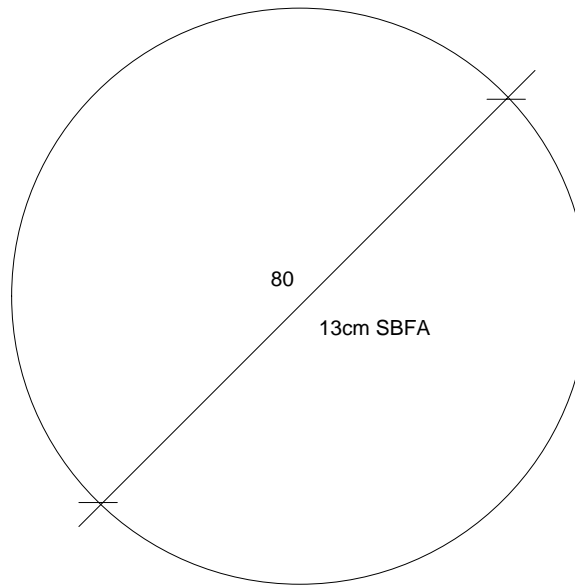
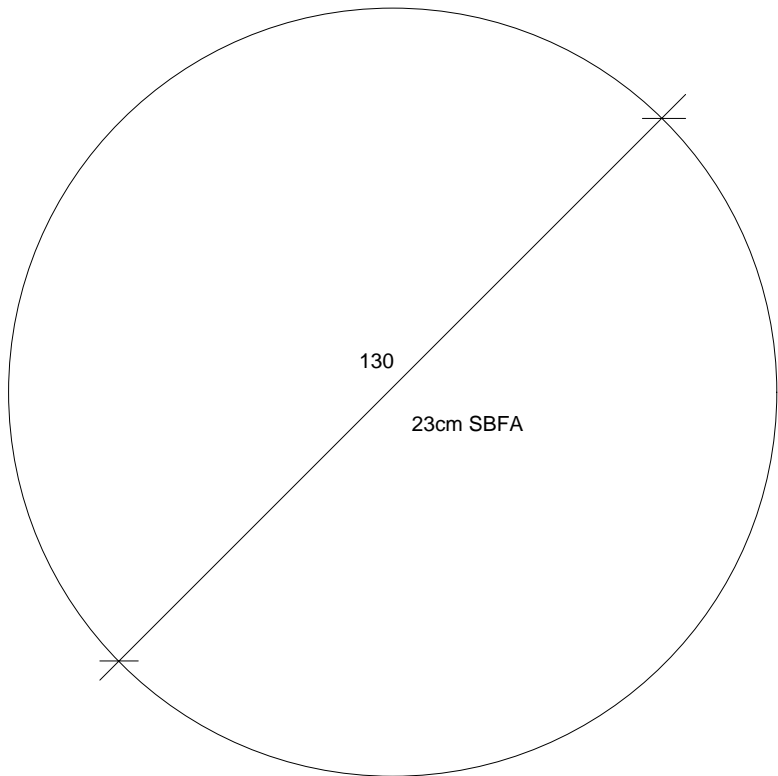
Pritrditev SBF antene

20 Kom



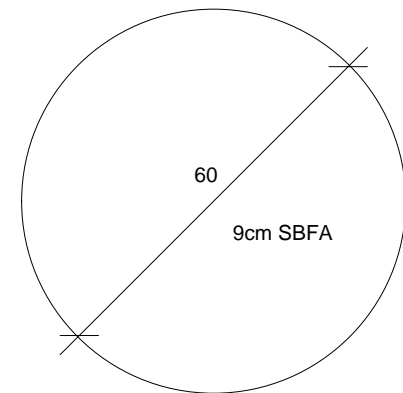
Dekapirana plocevina 2mm





REFLEKTORSKA ZRCALA

Mere v mm
Material aluminij 1mm



220

10

200

10

50

Material: Poltrda aluminij plocevina 1mm ali 1,2mm

Mere v milimetrih

Skodelica 200x50 z ravnim robom 10mm (9cm SBFA)

300

10

280

10

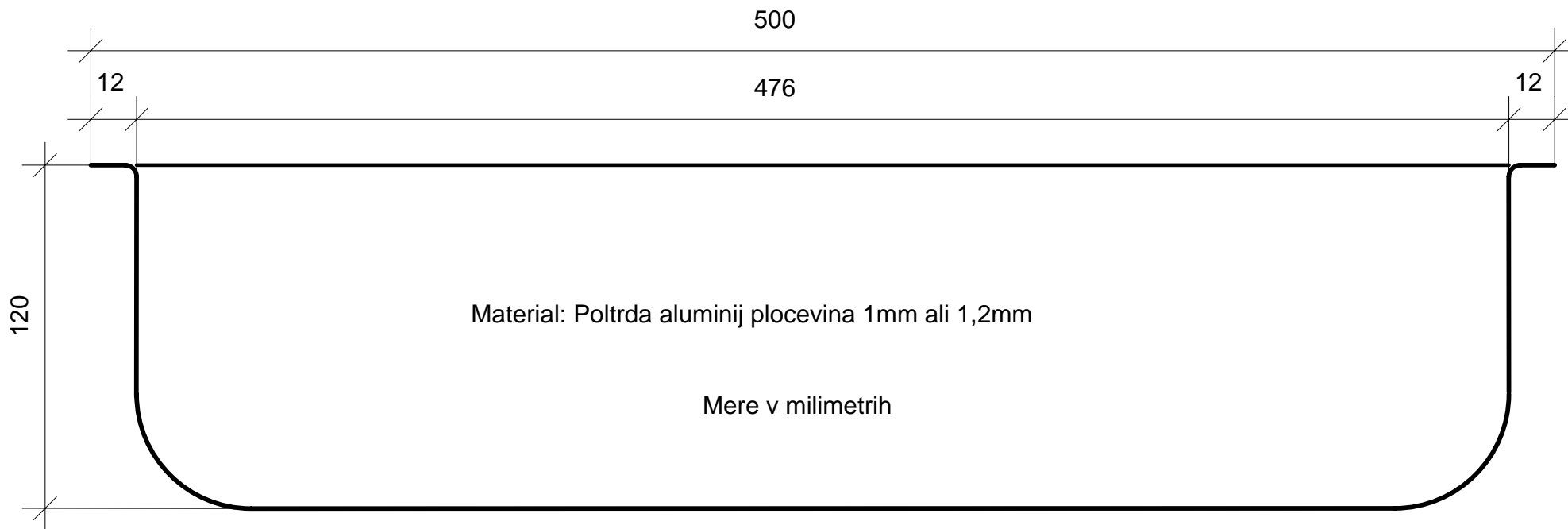
70

Material: Poltrda aluminij plocevina 1mm ali 1,2mm

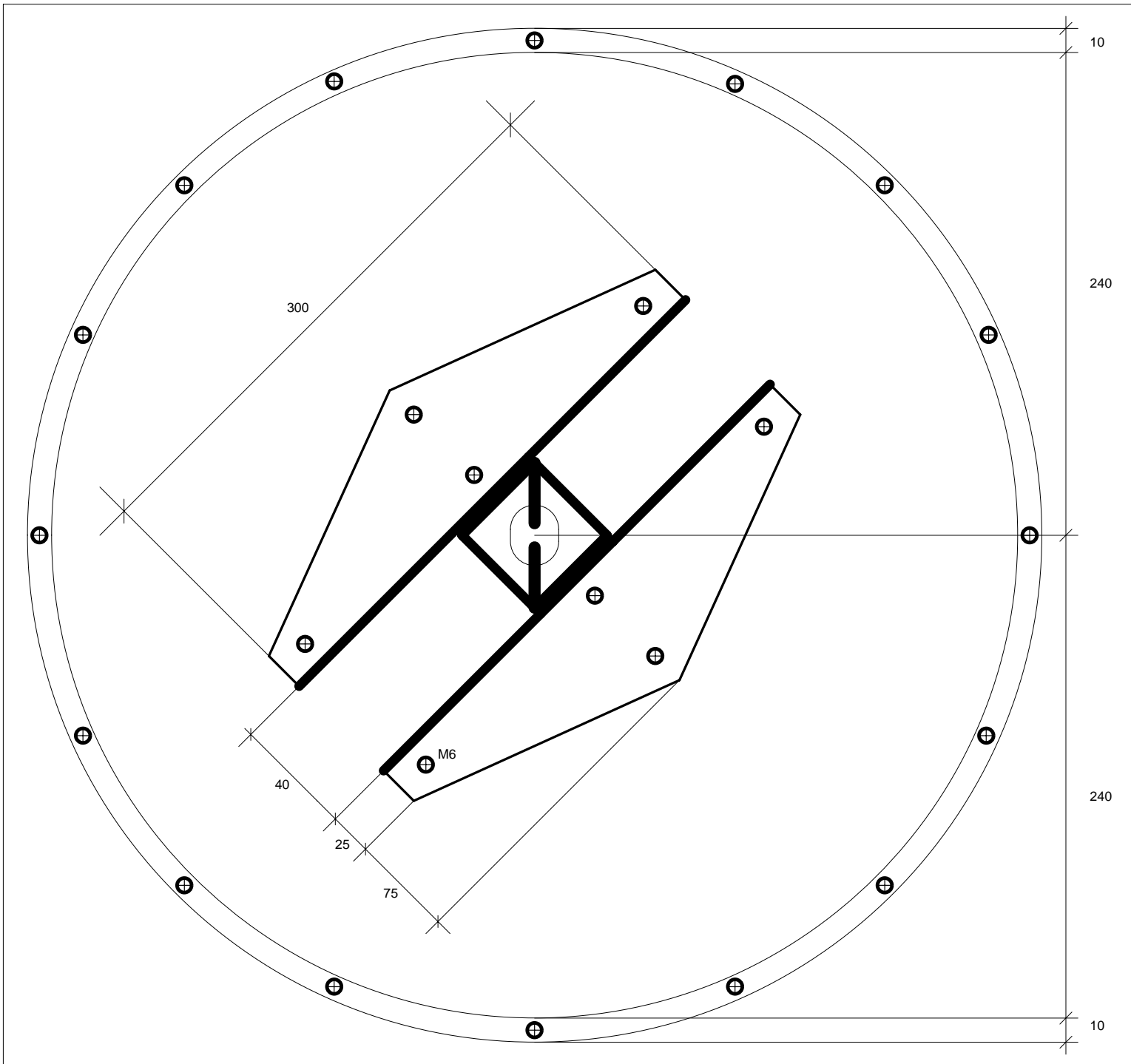
Mere v milimetrih

Skodela 280x70 z ravnim robom 12mm (13cm SBFA)

SKODELE ZA SBF ANTENE



Skodela 476x120 z ravnim robom 12mm (23cm SBFA)



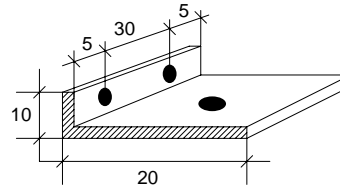
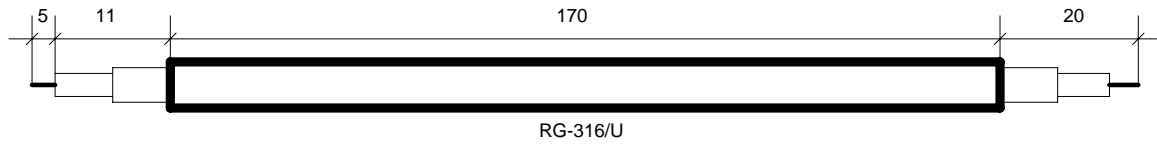
S51RM

SBFA	A	B	C	D	E	F	G	KABEL
23 cm	90	41	8	4	60	11	5	UT-141
13 cm	48	21	6	3	35	11	5	UT-141
9 cm	30	13	4	2	25	11	5	UT-141

NA N KONEKTOR

KABEL ZA BALUN (2 ovoja)

NA DIPOL



2x KOTNIK ZA PRITRDITEV DIPOLA
(Aluminij)

