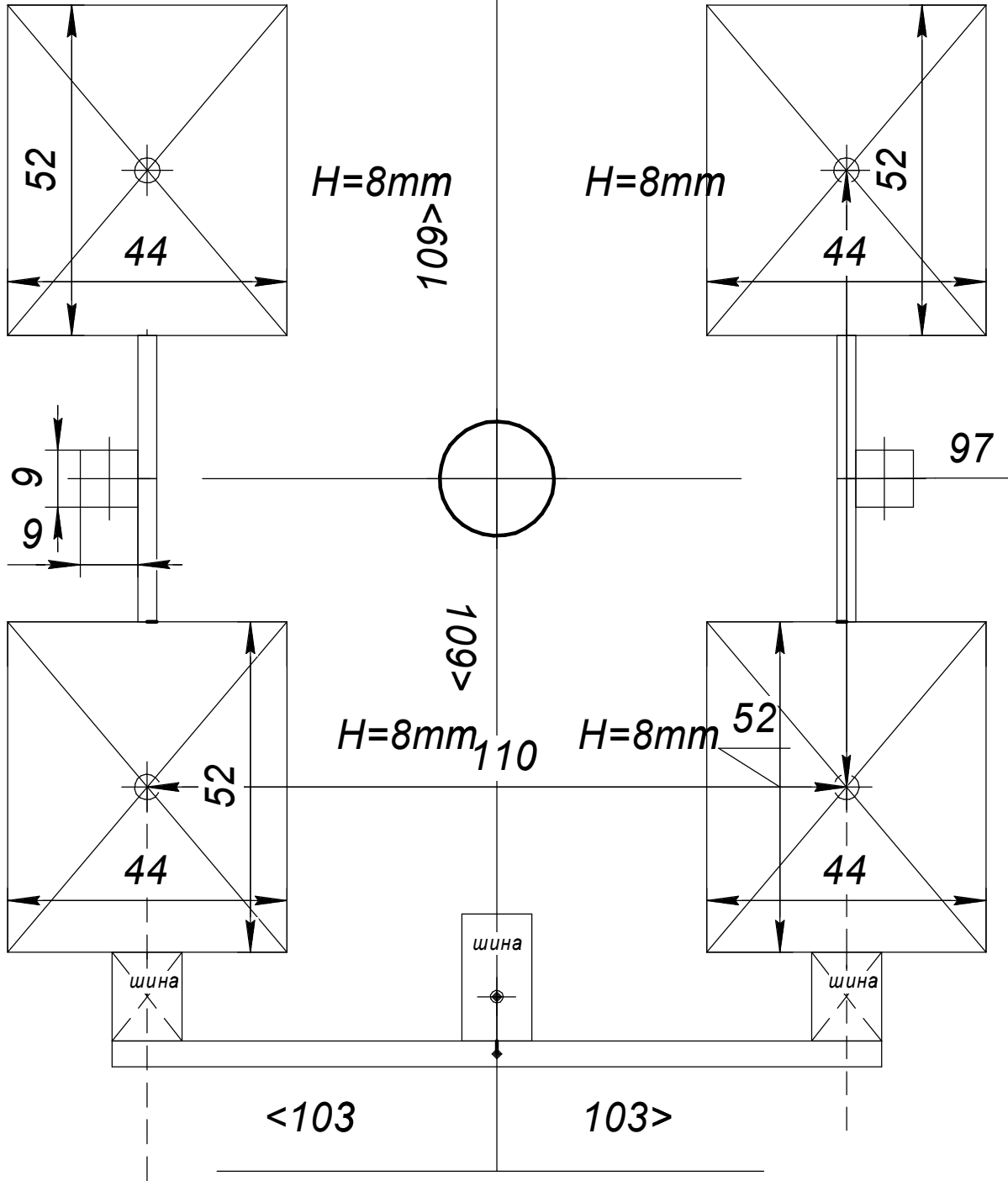


Справ. №

Перв. примен.

Име. № подл. Подп. и дата

SiberiaSoft [SSEB]

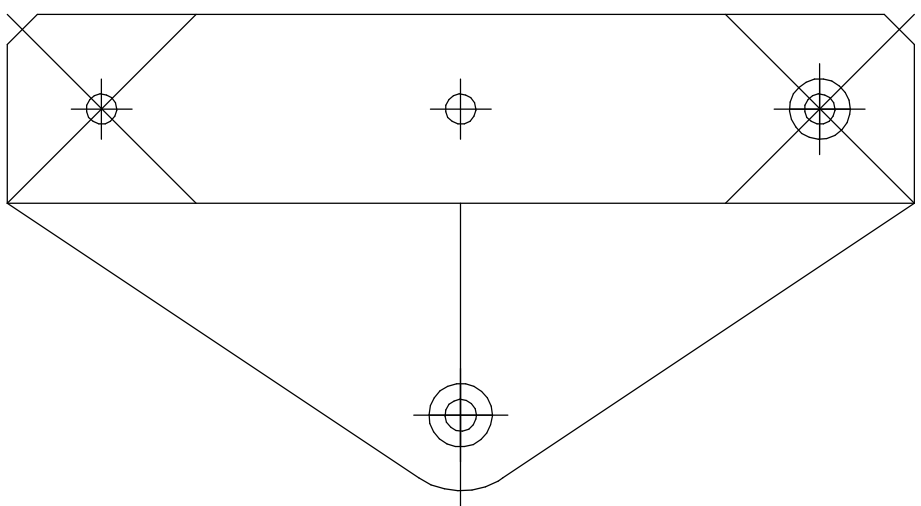
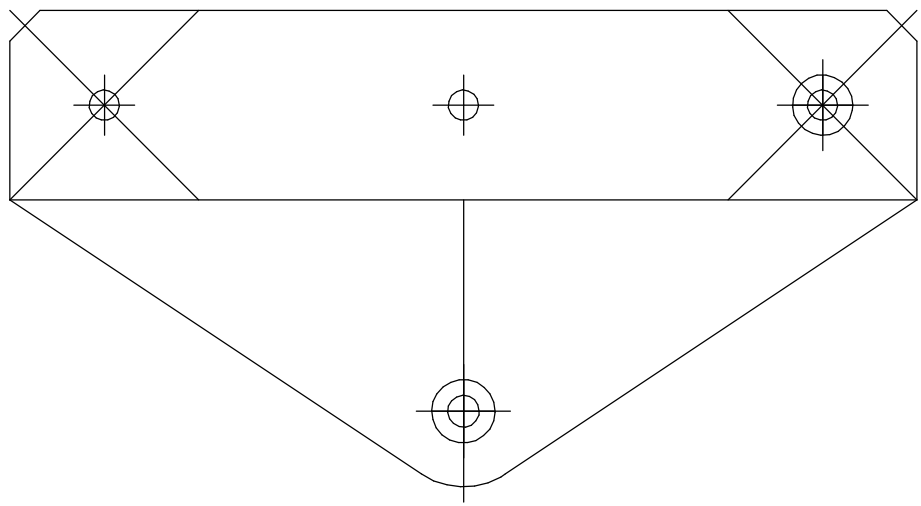


Изм.	Лист	№ докум.	Подп.	Дата
Разраб.				
Пров.				
Т.контр.				
Н.контр.				
Утв.				

SiberiaSoft [SSEB]

Панель 15dbi

Лит.	Масса	Масштаб
Т	х3	1:1
Лист 1		Листов 4
2010		Киренск



Ине. № подл.	Подп. и дата	Взам. инв. №	Ине. № дубл.	Подп. и дата

Изм	Лист	№ докум	Подп.	Дата

крепеж

